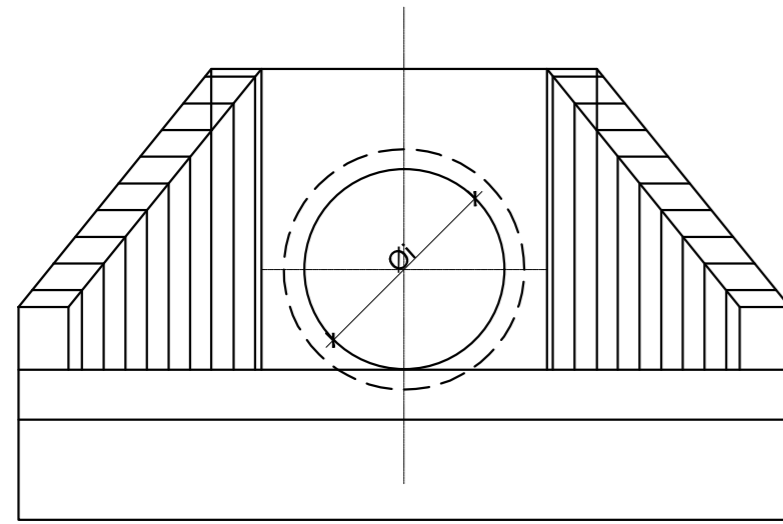
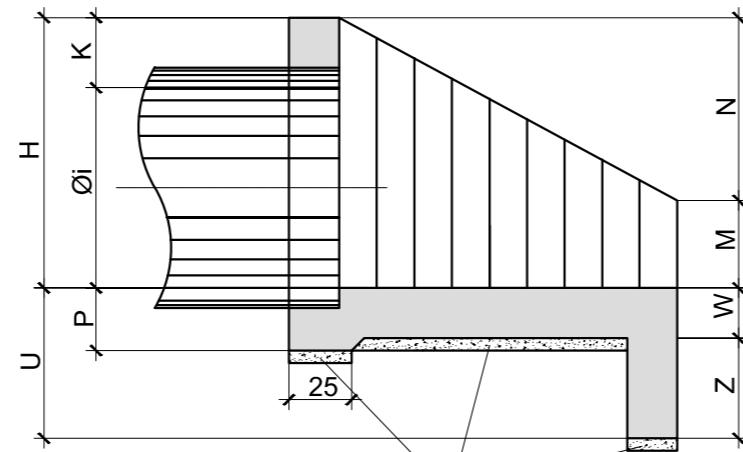


BOCA DE BUEIRO SIMPLES TUBULAR EM CONCRETO ARMADO - TIPO C1

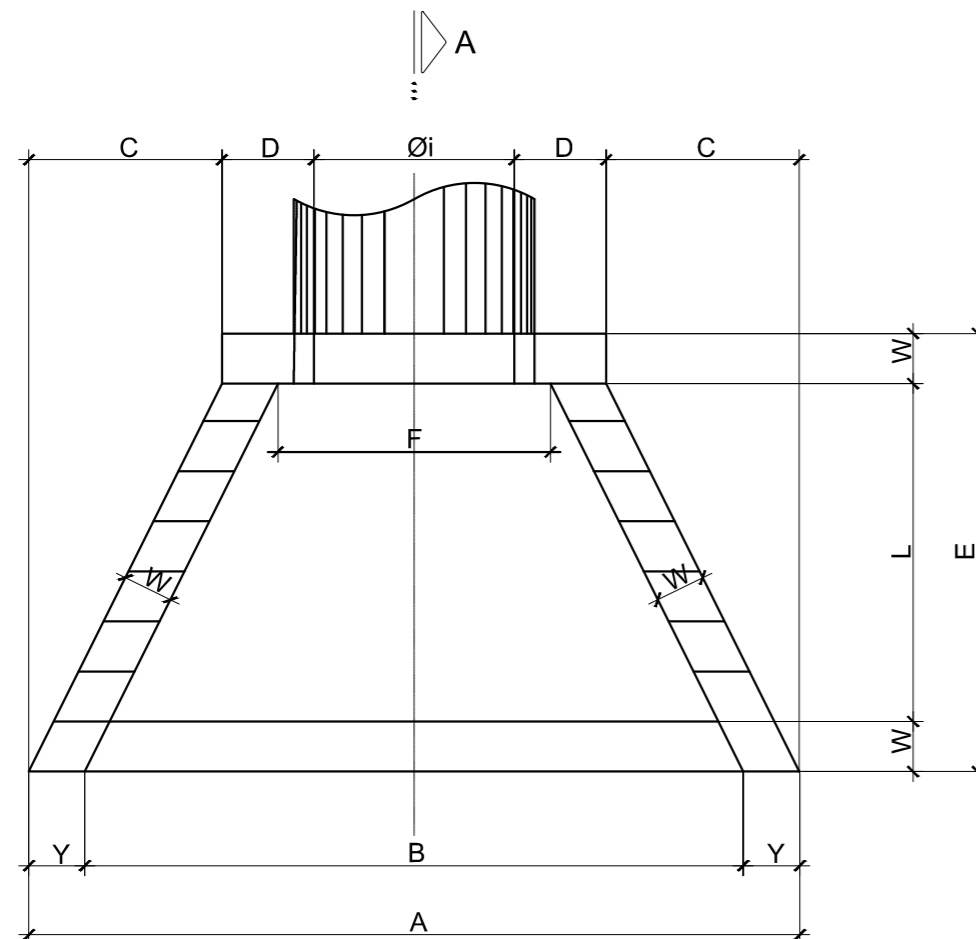


VISTA FRONTAL



LASTRO DE CONCRETO MAGRO e=5

CORTE A-A



PLANTA

TABELA DE DIMENSÕES (cm)																
Øi (m)	A	B	C	D	E	F	H	K	L	M	N	P	U	W	Y	Z
0,60	236	202	56	32	128	90	95	35	98	20	75	25	40	15	17	25
0,80	296	262	71	37	158	120	120	40	128	25	95	25	40	15	17	25
1,00	359	315	82,5	47	185	150	145	45	145	35	110	30	60	20	22	40
1,20	408	364	97	47	215	170	175	55	175	45	130	30	60	20	22	40
1,50	483	439	120	47	260	200	215	65	220	55	160	35	60	20	22	40
2,00	618	574	157	52	335	260	270	70	195	60	210	40	60	20	22	40

TABELA DE QUANTIDADE		
Øi (m)	QUANTIDADES PARA UMA BOCA	
0,60	CONCRETO	0,79
	FORMAS	6,78
	LASTRO	0,11
0,80	CONCRETO	1,19
	FORMA	9,78
	LASTRO	0,17
1,00	CONCRETO	2,33
	FORMAS	15,18
	LASTRO	0,25
1,20	CONCRETO	3,07
	FORMAS	19,72
	LASTRO	0,32
1,50	CONCRETO	4,34
	FORMAS	26,97
	LASTRO	0,46
2,00	CONCRETO	6,79
	FORMAS	39,73
	LASTRO	0,76

NOTAS:

- 1- MEDIDAS EM CENTÍMETRO, EXETO ONDE INDICADO.
- 2-CARACTERÍSTICAS DOS MATERIAIS:
 - CONCRETO ESTRUTURAL-CLASSE C25 (fck > 25 MPa)
 - FATOR ÁGUA/CIMENTO ≤ 0,65 MPa
 - CONCRETO MAGRO- CLASSE C10 (fck > 10 MPa)
 - AÇO CA-50 (fyk > 500MPa)
- 3- COBRIMENTO DA ARMADURA- c= 3cm.
- 4- PARA ARMAÇÃO VER PP-DE-H07/050
- 5- TENSÃO ADMISSÍVEL NO SOLO DE FUNDAÇÃO: DEVERÁ SER DEFINIDA EM FUNÇÃO DAS CONDIÇÕES LOCAIS, EM SOLOS MUITO COMPRESSÍVEIS DEVERÁ SER FEITA A REMOÇÃO DO MATERIAL MOLE E REATERRO COM SOLO SELECIONADO COMPACTADO.
- 6- OS TUBOS DEVERÃO SER ASSENTADOS DE MODO QUE A BOLSA FIQUE POSICIONADA NO LADO DE MONTANTE DO BUEIRO, NA BOCA DE ENTRADA, PARA MELHORAR CONDIÇÕES HIDRÁULICAS DE ENTRADA.

 <p>Prefeitura Municipal de Pouso Alegre</p>																
 <p>Rua Miguel Vianna, nº 81, Sala 12 Bairro Morro Chic CEP: 37500-080 - Itajubá / MG Tel: (35) 3623-5720 www.dacengenharia.com.br</p>	<table border="1" style="width: 100%; border-collapse: collapse;"> <tr> <td>GERÊNCIA DE PROJETOS</td> <td>FELIPE G. ALEXANDRE</td> <td>CREA: MG-245.296/D</td> </tr> <tr> <td>COORDENAÇÃO DE PROJETOS</td> <td>ALOISIO CAETANO FERREIRA</td> <td>CREA: MG-97.132/D</td> </tr> <tr> <td>RESPONSÁVEL TÉCNICO</td> <td>DENIS S. SILVA</td> <td>CREA: MG-127.216/D</td> </tr> <tr> <td>PROJETO</td> <td colspan="2">IGOR PAIVA LOPES</td> </tr> <tr> <td>DESENHO</td> <td colspan="2">THALLIS EDUARDO N. P. CABRAL</td> </tr> </table>	GERÊNCIA DE PROJETOS	FELIPE G. ALEXANDRE	CREA: MG-245.296/D	COORDENAÇÃO DE PROJETOS	ALOISIO CAETANO FERREIRA	CREA: MG-97.132/D	RESPONSÁVEL TÉCNICO	DENIS S. SILVA	CREA: MG-127.216/D	PROJETO	IGOR PAIVA LOPES		DESENHO	THALLIS EDUARDO N. P. CABRAL	
GERÊNCIA DE PROJETOS	FELIPE G. ALEXANDRE	CREA: MG-245.296/D														
COORDENAÇÃO DE PROJETOS	ALOISIO CAETANO FERREIRA	CREA: MG-97.132/D														
RESPONSÁVEL TÉCNICO	DENIS S. SILVA	CREA: MG-127.216/D														
PROJETO	IGOR PAIVA LOPES															
DESENHO	THALLIS EDUARDO N. P. CABRAL															
<p>PROJETO DA VIA DE LIGAÇÃO ENTRE A INTERSEÇÃO DO BAIRRO IPIRANGA E O BAIRRO BELO HORIZONTE</p>																
<p>ENDEREÇO ESTRADA MUNICIPAL – BAIRRO BELO HORIZONTE POUSO ALEGRE – MINAS GERAIS</p>	<p>DISCIPLINA DRENAGEM</p>															
<p>ASSUNTO PROJETO PADRÃO – DER SP BOCA DE BUEIRO SIMPLES TUBULAR EM CONCRETO ARMADO – TIPO C1</p>	<p>FASE DO PROJETO EXECUTIVO</p>															
<p>FOLHA Nº. 08/14</p>																
<p>DATA INICIAL 22/10/2021</p>	<p>ESCALA INDICADA</p>	<p>REVISÃO R00</p>	<p>ARQUIVO DAC-PMPA-IBH-DRE-PP-R00.DWG</p>													